



E.C.S.

La **MORI s.r.l.** , ricerca costantemente soluzioni concrete atte a migliorare e facilitare il lavoro della perforazione.

In tale ambito, la **MORI s.r.l.** ha messo a punto, dopo numerosi tests in cantiere, il sistema denominato **ECS** Sistema di carotaggio ambientale (**Environmental Coring System**).

L' **ECS** è specificatamente utile per sondaggi ove sia richiesto il prelevamento di campioni incontaminati (senza fluidi di perforazione) in presenza di formazioni incoerenti quali argille plastiche, limi, sabbie e ghiaie fini.

MORI s.r.l. is constantly in search of positive solutions to make the drilling work easier and more efficient.

After several field-tests, **MORI s.r.l.** has set up the **ECS – Environmental Coring System**.

The **ECS** is specifically useful for drilling without fluids incoherent formations: i.e. clay, silt, sand, fine gravel, when non-contaminated soil samples are required.



MORI s.r.l.

63010 - CAMPOFILONE (AP) – Via Molino, 41 - ITALY

Tel. ++39 0734 931099 Fax ++39 0734 931248 – E mail: morisrl@morisrl.it URL: www.morisrl.it

C/F - P.IVA: 01692730441- Reg. Impr. Ascoli Piceno: 01692730441- EEC VAT: IT 01692730441 Cap. Soc. € 12.000 i.v.



COMPONENTI

Batteria esterna

Tubo trascinatore A, Asta B, Scarpa C.

Kit carotaggio

Testa di aggancio D, Testa fissa L, Distanziatori T, Carotiere M, Tubo porta campioni K, Porta estrattore N, Estrattore a molla V, Corona O.

Kit campionamento sabbia

Testa di aggancio D, Prolunga P, Testa fissa L, Distanziatori T, Carotiere Q, Tubo porta campioni K, Corona R.

Pescatore

COMPONENTS

External pipe

Drive pipe A, Rod B, Shoe C

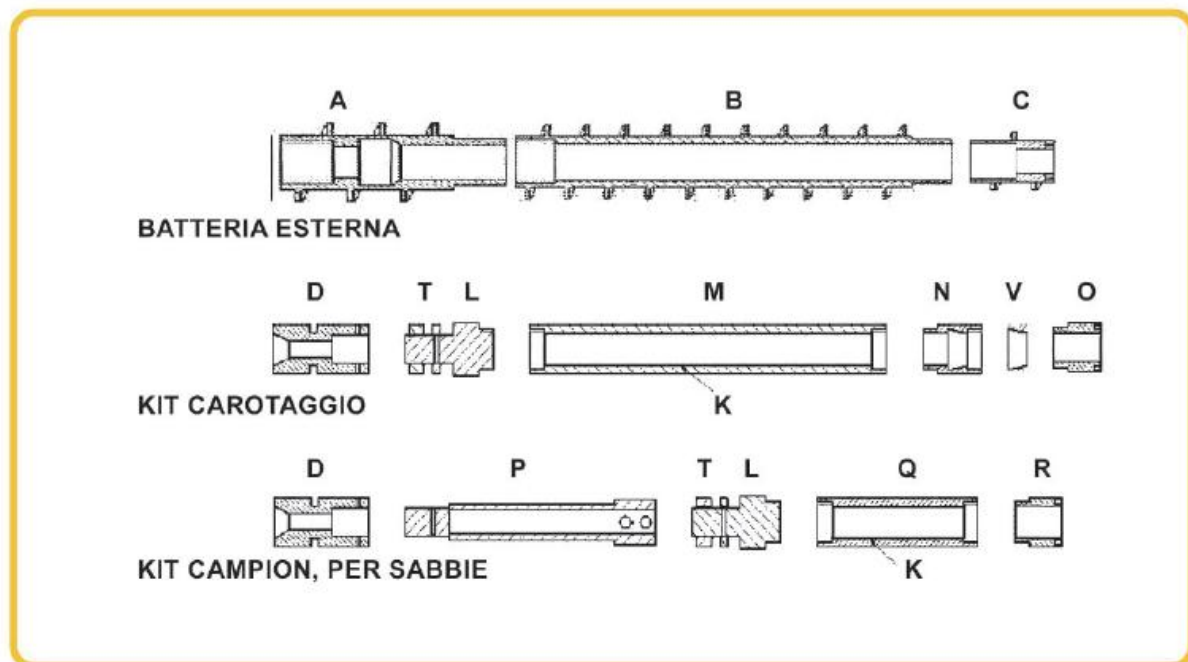
Coring kit

Coupling head D, Fixed head L, Spacer rings T, Core barrel M, Core shell K, Core lifter case N, Spring core lifter V, Bit O.

Sand coring kit

Coupling head D, Extension P, Fixed head L, Spacer rings T, Core barrel Q, Core shell K, Crown R.

Overshot



Ed. MT/05

Modello	Rivestimento Ø	Foro Ø	Carota Ø	Lunghezza aste	Ingombro 1ª asta
114	114 / 94	165	54 / 72	1500	2120
				1000	1620
127	127 / 107	178	74	1500	2510
				1000	2010
140	140 / 120	190	93	1500	2610
				1000	2110

misure diverse su ordinazione

available different size upon request